



ТНВЭД ЕАЭС 8541 40 900 0

ЗАКАЗАТЬ

EAC

ФОТОДАТЧИК СИГНАЛИЗИРУЮЩИЙ

ФДС-01-220

Паспорт и Руководство по эксплуатации

B407.015.000.001PЭ

2018 г.

Настоящее руководство по эксплуатации распространяется на фотодатчик сигнализирующий ФДС-01-220 (в дальнейшем – фотодатчик) и содержит сведения об устройстве, принципе действия, а также указания, необходимые для правильной эксплуатации и полного использования технических возможностей фотодатчика.

Фотодатчик предусматривает обслуживание персоналом КИПиА, имеющим среднее техническое образование и разряд не ниже 3-го.

Обслуживание периодическое одним человеком.

1. НАЗНАЧЕНИЕ

1.1. Фотодатчик предназначен для преобразования пульсации потока инфракрасного излучения и выдачи релейного сигнала («переключающиеся сухие контакты») наличия/отсутствия пламени основной горелки в схему защиты котла или установки с целью перекрытия подачи топлива на горелочные устройства в случае отсутствия пламени.

1.2. Фотодатчик может быть использован в составе действующих и проектируемых систем защиты котельной автоматики в составе запально-защитных устройств ГОСТ Р 52229-2004 и горелок ГОСТ 21204-97.

1.3. Фотодатчик выпускается в модификации:

ФДС-01-220 - чувствительный элемент – фоторезистор, дл. волны $\lambda_m=1,8\text{мкм}$;

2. КОМПЛЕКТНОСТЬ

Комплект поставки прибора должен соответствовать указанному в таблице 1.
Таблица 1

Обозначение документа	Наименование и условное обозначение	Колич.	Примечание
В 407.015.000.001	Фотодатчик ФДС-01-220	1 шт.	
В 407.015.000.001 PЭ	Руководство по эксплуатации	1 экз.	при поставке в один адрес допускается поставлять 1 экз. на 5-10 изделий
В 407.014.003.000 СБ	Фланец монтажный	1 шт.	ЗИП

3. ХАРАКТЕРИСТИКИ (СВОЙСТВА)

3.1. Входной сигнал: низкочастотная пульсация излучения пламени в диапазоне частот 3 – 10 Гц;

3.2. Выходной сигнал: состояние переключающих, изолированных контактов реле. Допустимая нагрузка на контакты реле 220В, 50Гц; ток, не более 2А;

3.3. Время срабатывания, не более

- при появлении пламени 1 с
- при погасании пламени 2 с

3.4. Питание фотодатчика (универсальное, или / или):

- постоянный ток 24±2,4В.;
- переменный ток 220±22В, 50Гц;

3.5. Потребляемый ток:

- от источника = 24В, не более 0,1А;
- от сети 220В, 50Гц, не более 0,015А (3 ВА);

3.6. Сигнализация о наличии контролируемого пламени – индикатор светодиодный и 2 группы переключающихся контактов реле.

- 3.7. Сопротивление изоляции при нормальных условиях эксплуатации, не менее 20 МОм, контрольное напряжение 500В;
 3.8. Климатическое исполнение УХЛ 3.1 по ГОСТ 15150-69;
 3.9. Температура окружающего воздуха от минус 40 до плюс 60°С.
 3.10. Степень защиты IP54 по ГОСТ 14254-96.
 3.11. Габаритные размеры: ширина x высота x глубина 70x140x90 мм.
 3.12. Масса прибора, не более 0,5 кг.

4. УСТРОЙСТВО И РАБОТА ФОТОДАТЧИКА

4.1. Конструкция фотодатчика.

4.1.1. Фотодатчик выполнен в моноблочном исполнении в металлическом корпусе. Общий вид фотодатчика представлен на Рис.1.

В качестве чувствительного элемента используется фоторезистор ФР1-3-68К или аналогичный:

Для подключения внешних цепей внутри корпуса на печатной плате расположена 10-ти контактная клеммная винтовая колодка.

Для регулировки чувствительности к пламени предусмотрен регулятор «Усиление» в виде переменного резистора R2, расположенного на печатной плате.

На торце расположен светодиодный индикатор, сигнализирующий о наличии пламени.

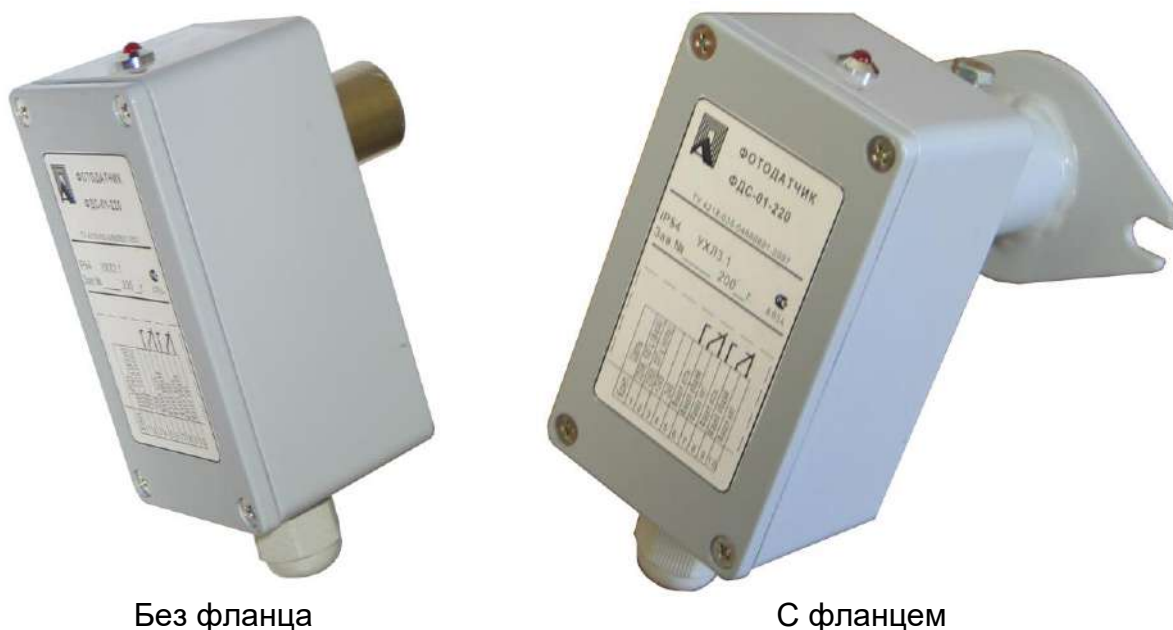


Рис.1 Общий вид прибора

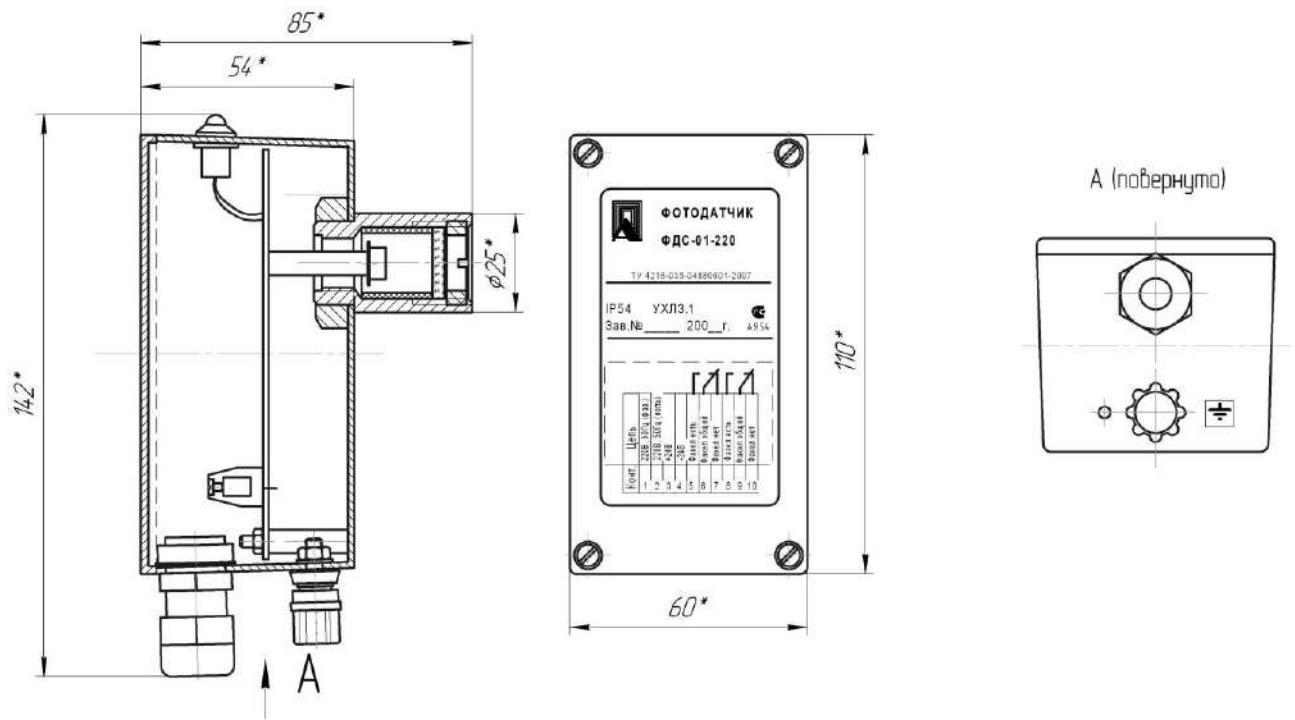


Рис.2 Конструкция фотодатчика
 1 – корпус, 2 – фотоприемник, 3 – окно защитное, 4 – ввод кабельный,
 5 – колодка клеммная, 6 – клемма «Земля», 7 – светодиод сигнальный.

Конт.	Цепь
1	220В F
2	220В N
3	+24В
4	-24В
5	Факел есть
6	Факел общий
7	Факел нет
8	Факел есть
9	Факел общий
10	Факел нет

Рис. 3 Назначение контактов клеммной колодки

Примечание. В целях обеспечения безопасности для наружных установок и в условиях повышенной влажности для питания датчика рекомендуется использовать источник постоянного тока 24В ± 10%.

5. СРЕДСТВА ИЗМЕРЕНИЯ, ИНСТРУМЕНТ И ПРИНАДЛЕЖНОСТИ

5.1. Средства измерения, инструмент и принадлежности должны соответствовать указанным в таблице 2.

Таблица 2

Наименование и тип	Технические характеристики	Назначение и операции
Цифровой прибор В7-77	Напряжение до 1000В погрешность $\pm 0,07\%$	Контроль напряжения питания датчика =24В; 220В,50Гц
Мегаомметр Ф4102/1	Напряжение 500В, предел 100 МОм	Контроль сопротивления изоляции
Отвертка SZF 0-0,4x2,5	Лезвие 0,4x2,5x75 мм	Для подключения проводов к клеммной колодке
Ключ гаечный	S=10	Для крепления фланца монтажного

6. МАРКИРОВКА И УПАКОВКА

6.1. На табличке, установленной на крышке фотодатчика, должны быть нанесены:

- товарный знак предприятия-изготовителя;
- наименование изделия
- порядковый номер изделия предприятия-изготовителя;
- год выпуска;
- обозначение степени защиты оболочки;
- климатическое исполнение;
- назначение контактов клеммной колодки.

6.2. Транспортная маркировка должна соответствовать требованиям ГОСТ 14192-96.

На транспортной таре должны быть нанесены манипуляционные знаки: «Осторожно», «Хрупкое», «Беречь от влаги».

6.3. Фотодатчики должны быть помещены в пакет полиэтиленовый и упакованы вместе с паспортом и руководством по эксплуатации в гофрированные картонные коробки.

6.4. На коробке должна быть наклеена этикетка по ГОСТ 2.601-95.

7. ТРЕБОВАНИЯ БЕЗОПАСНОСТИ

7.1. Источниками опасности при монтаже и эксплуатации фотодатчика являются электрический ток.

7.2. Безопасность эксплуатации фотодатчика обеспечивается:

- 1) изоляцией электрических цепей;
- 2) надежным креплением фотодатчика при монтаже на объекте;
- 3) конструкцией, все токоведущие части расположены внутри корпуса, обеспечивающего защиту обслуживающего персонала от соприкосновения с ними.

7.3. На корпусе расположен заземляющий зажим, поз.6 Рис.2., отмеченный знаком заземления.

7.4. По способу защиты человека от поражения электрическим током приборы относятся к классу 0I по ГОСТ 12.2.007.0.-75

7.5. Устранение дефектов приборов и их замена производится при отключенном электрическом питании.

7.6. Эксплуатация приборов разрешается только при наличии инструкции по технике безопасности, утвержденной руководителем предприятия-потребителя.

7.7. Эксплуатация приборов должна производиться в соответствии с требованиями межотраслевых руководящих материалов ПОТ РМ-016-2001 (РД 153-34.0-03.150-00).

8. ПРОВЕРКА РАБОТОСПОСОБНОСТИ

Проверку фотодатчика рекомендуется проводить при:

- входном контроле;
- в периоды ремонта основного оборудования;
- в обязательном порядке, после ремонта фотодатчика.

Проверка должна производиться в условиях эксплуатации, приведенных в п.1.3

Наименование работы	Кто выполняет	Средства измерений, технические устройства и материалы	Контрольные значения параметров
Внешний осмотр	Обслуживающий персонал	Визуальный осмотр	Отсутствие механических повреждений
Чистка защитного стекла	Слесарь КИПиА	Ветошь	Грязь не допускается
Проверка на работоспособность	Слесарь КИПиА или инженер АСУ	Открытое пламя или имитатор факела	Свечение светодиода при наличии пламени и переключение контактов выходного реле

9. ИСПОЛЬЗОВАНИЕ ПО НАЗНАЧЕНИЮ

9.1. Размещение и монтаж на объекте.

9.1.1. При выборе места установки фотодатчика необходимо соблюдать следующие условия:

- температура и относительная влажность окружающего воздуха должны соответствовать значениям, указанным в п.1.4.

9.1.2. Механическое крепление фотодатчика на объекте возможно на любой плоскости монтажным фланцем с обдувом воздухом Рис.4, с помощью винтов и гаек М5 или иным способом, используя установочный размер $\varnothing 25$ бленды поз.9 Рис.2.

11. ТЕХНИЧЕСКОЕ ОБСЛУЖИВАНИЕ

10.1. Монтаж и проверку прибора должны производить лица, имеющие специальную подготовку, допуск к эксплуатации электроустановок напряжением до 1000В и изучившие настоящее руководство по эксплуатации.

10.2. При эксплуатации техническое обслуживание сводится к регулярному (в зависимости от запыленности помещения) поддержанию чистоты защитного окна, поз.3 Рис.2 и ежедневной проверке фотодатчика на функционирование в составе основного оборудования по состоянию светового индикатора.

10.3. Работы по монтажу и демонтажу фотодатчика проводить при полностью отключенном напряжении питания.

11. ПРАВИЛА ХРАНЕНИЯ И ТРАНСПОРТИРОВАНИЯ

11.1. Приборы могут храниться как в транспортной таре, так и во внутренней упаковке и без нее. Условия хранения без упаковки – 1 по ГОСТ 15150. Условия хранения в транспортной таре и во внутренней упаковке – 2 по ГОСТ 15150.

11.2. Приборы в упаковке транспортируются всеми видами крытых транспортных средств в соответствии с правилами и нормами действующими на каждом виде транспорта. Допускается транспортировка в отапливаемых отсеках самолетов. Во время погрузочно-разгрузочных работ и транспортирования должна исключаться возможность механического повреждения упаковки и приборов.

11.3. После транспортирования при отрицательных температурах выгруженные ящики с фотодатчиками перед распаковыванием необходимо выдержать в течение 6 часов в условиях хранения.

12. ПОРЯДОК УТИЛИЗАЦИИ

12.1. Датчик не содержит экологически вредных компонентов и материалов, утилизация производится эксплуатирующей организацией в соответствии с порядком, установленным местными органами управления.

13. СВЕДЕНИЯ О ПРИЕМКЕ

13.1. Фотодатчик ФДС-01-220 Зав.№ _____ соответствует требованиям ТУ 4218-035-04880601-2007, прошел приемо-сдаточные испытания и признан годным для эксплуатации.

Дата выпуска « _____ » _____ 201__ г. _____ Подпись лица,
ответственного за
приемку

М.П.

14. ГАРАНТИИ ИЗГОТОВИТЕЛЯ

14.1. Изготовитель гарантирует исправную работу в течение 18 месяцев со дня ввода в эксплуатацию при соблюдении потребителем правил эксплуатации, транспортировки и хранения.

Гарантийный срок хранения 6 месяцев.

15. СВЕДЕНИЯ О СЕРТИФИКАЦИИ

Декларация соответствия техническим регламентам ТР ТС 004/2011 «О безопасности низковольтного оборудования» и ТР ТС 020/2011 «Электромагнитная совместимость технических средств» **ЕАЭС № RU Д-RU.АЛ16.В.37382** от 23.07.2014 по 22.07.2019.

ПРЕДПРИЯТИЕ-ИЗГОТОВИТЕЛЬ:: ООО «НПП «Промышленная Автоматика»

420054 г. Казань, ул. Тукая, 125; для почты 420054 а/я 93
тел/факс (843) 278-25-00, 570 – 70 – 85

ЗАКАЗАТЬ